

PRODUKTA DATU LAPA

ISO-ZELL PE - UN PUR -CORD



PRODUKTA ARAKSTS

ISO-ZELL PE-CORD ir apaļš blīvmateriāls, kas atbilst DIN 18540 attiecībā uz paplašināšanas šuvju pildmateriālu. To veido slēgtu šūnu polietilēna putas un tas ir piemērots blīvējums, lai novērstu velkmi un siltuma zudumus.

ISO-ZELL PE-CORD ir drošs celtniecības šuvju pildmateriāls un tas nevainojami sader ar visiem standarta blīvēšanas materiāliem. To izmanto kā atbalstu blīvējumiem, efektīvi novēršot trīspusēju pielipšanu.

LIETOJUMS

ISO-ZELL PE-CORD ir īpaši piemērots caurumu aizbāšanai vai aizpildīšanai, nodrošinot skaņas absorbciju un noblīvējot:

- caurumus
- celtniecības un dažāda veida šuves
- šuvju blīvējumu
- U-profila stikla blīvējumu

Pateicoties ūdensizturīgajai virsmai, ISO-ZELL PE-CORD var izmantot kā pildmateriālu gan iekšējās, gan ārpus tām. Pateicoties produkta neitrālajām īpašībām un noslēgtajai šūnu virsmai, to var izmantot kopā ar porainiem materiāliem.

PRODUKTA PRIEKŠROCĪBAS

- atbilst DIN 18540 prasībām attiecībā uz paplašināto šuvju pildmateriālu
- piemērots mitrām šuvēm
- izturīgs pret ūdeni un mitrumu
- piemērots arī porainiem materiāliem
- samazina šuvju dziļumu, novērš iepildīto blīvējumu (silikona, akrila, PUR utt.) trīspusēju pielipšanu
- savietojams ar standarta blīvējumiem (silikona, akrila utt.)
- elastīgs, lokans
- nav pievienoti mīkstinātāji
- izturīgs pret novecošanos

PAKALPOJUMI

- noliktavā pieejami standarta izmēri
- pieejams individuāls un/vai īpašs marķējums
- uz vietas un pa tālruni iespējams saņemt pieredzējušu tehnisko darbinieku palīdzību

IETAKOJUMS

- 6 - 30 mm diametrā: noslēgts ritulis
- 40 - 50 mm diametrā: 1 vai 2 m gari gabali

ISO-ZELL PE- UN PUR-CORD

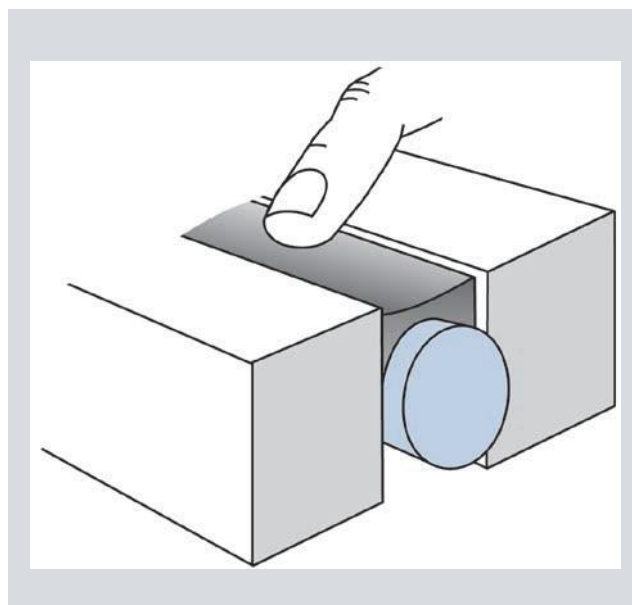
Tehniskie dati	Standarts	Klasifikācija
Materiāla apraksts		gareniski saistītu slēgtu šūnu polietilēna putas
Krāsa		pelēka
Būvmateriālu klase	DIN 4102	B2
Blīvums kg / m ³	DIN 53420	30
Stiepes izturība	DIN 53571	320 kPa
Pagarinājums	DIN 53571	apm. 170 %
Saspiešana pie 40%	DIN 53577	85 kPa
Ūdens absorbcija	DIN 53428	≤ 1 %
Temperatūras stabilitātes diapazons	Iekšējā	apm. -40 °C līdz apm. +60 °C
Izmēru pielāgšana	DIN 7715 T5 P3	atbilst prasībām
Uzglabāšanas laiks		1 gads sausā un oriģinālajā iepakojumā
Uzglabāšanas temperatūra		no +5 °C līdz +20 °C

SAGATAVOŠANA

Saspiediet ISO-ZELL PE-CORD un ievietojiet šuvē vai caurumā. Spiediet to, līdz ir panākts vēlamais šuves dziļums. Lai šuve atbilstu DIN 18540 prasībām, uzstādīšanas laikā nevelciet blīvēšanas materiālu, ievietojiet to tā, lai jebkuri piedursavienojumi precīzi saskartos. Lai materiāls nesabojātos, to nedrīkst uzstādīt ar asu galu instrumentiem.

ISO-ZELL PUR-CORD

- Raksturīpašības: ISO-ZELL PUR-CORD ir atvērtu šūnu poliuretāna putas
- izmantojums: ISO-ZELL PUR-CORD ir ideāls pildmateriāls iekšējām šuvēm, kas nav pakļautas mitruma iedarbībai
- pieejams: 1 m garos gabalos, diametrs 15 – 50 mm



Uzstādīšanas piemērs: ISO-ZELL PE-CORD